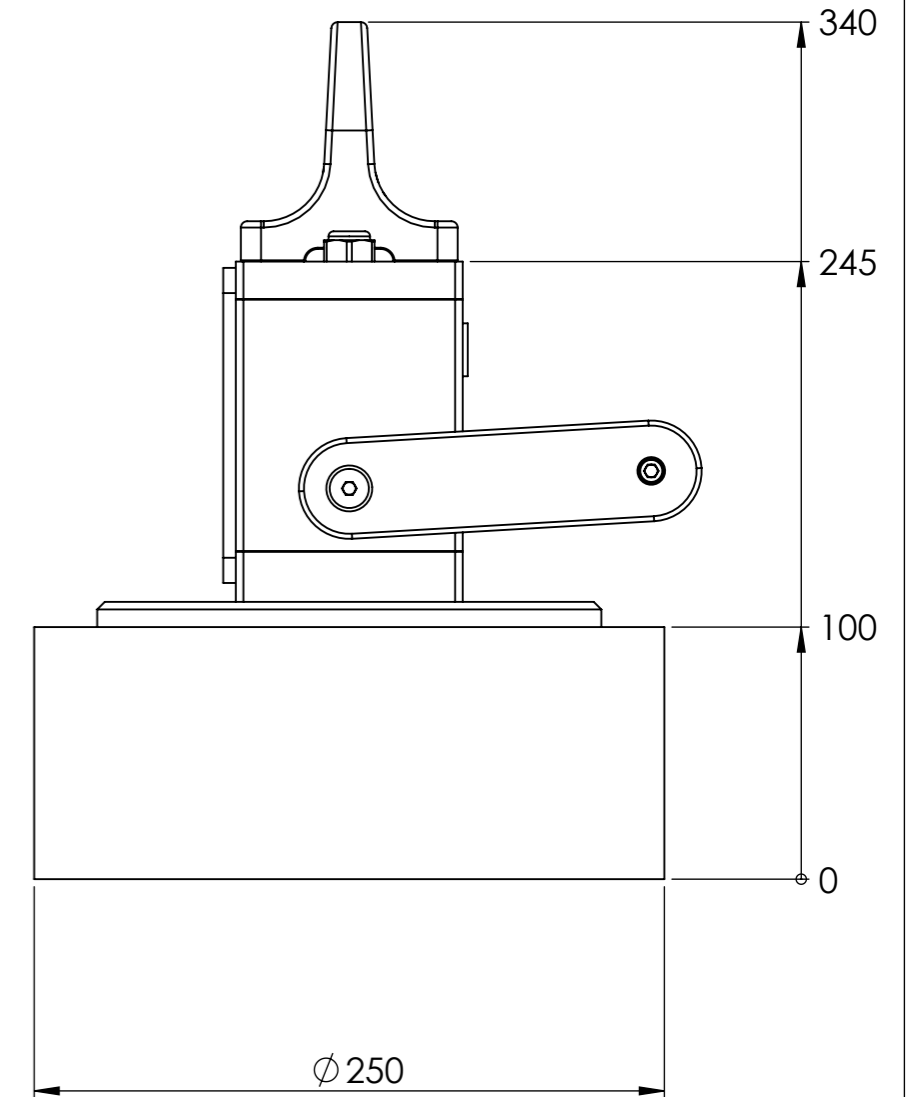
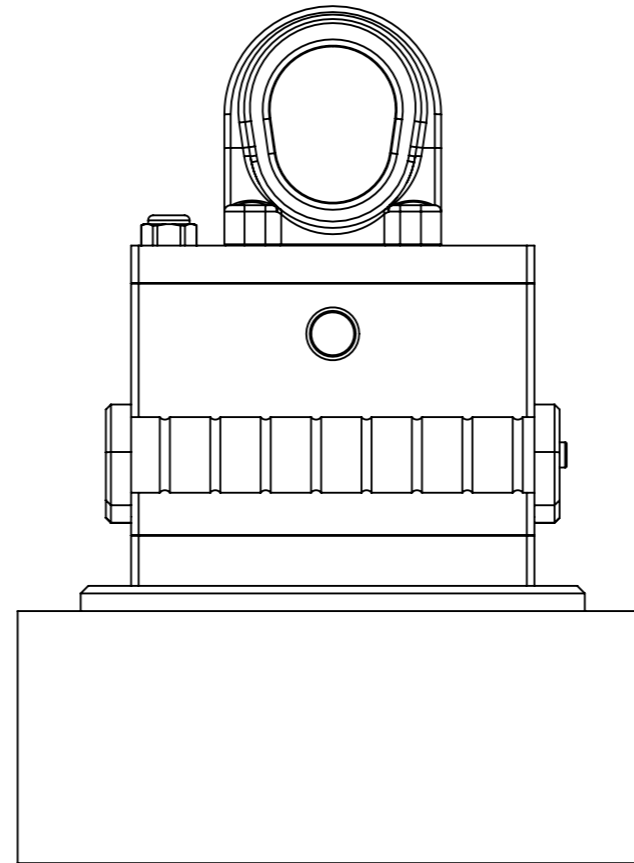
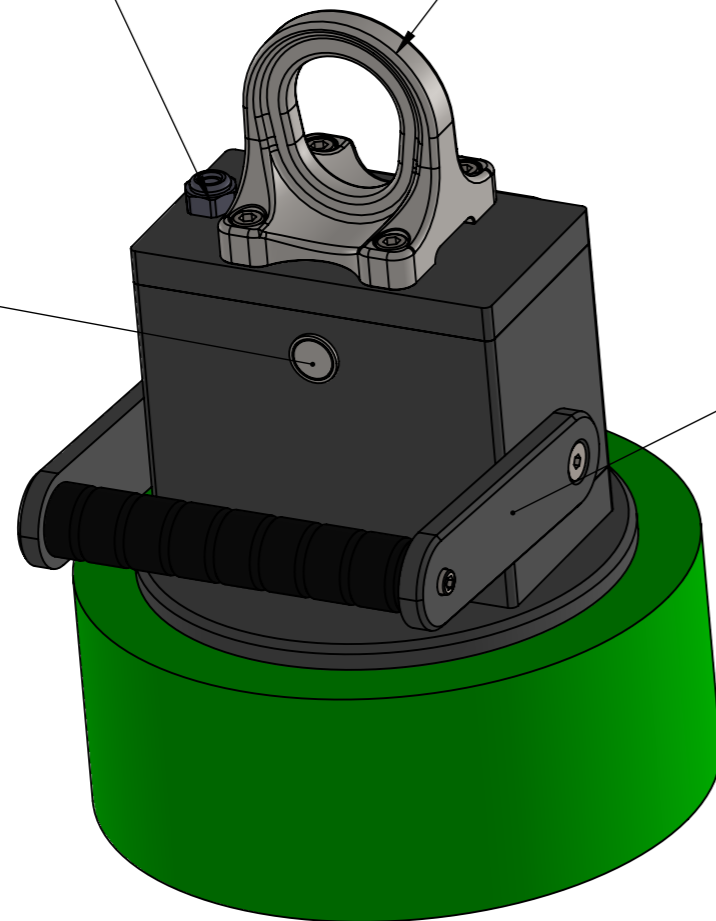


Anschlusskabel

Kranöse

Taster

Handgriff
verstellbar



Nicht zulässig zum Transport massiver Teile im nicht abgesperrten Bereich.
Max. Hubhöhe 1,8 mtr., max. Traglast bei Schüttgut 20 Kg.

Abreißkraft nach VDE 5080 = 22 KN

Schutzvermerk nach DIN ISO 16016 beachten! Nachdruck nur mit unserer Genehmigung! All rights reserved according to DIN ISO 16016! Reprint with our permission only!					Zul. Abw.	Material:	Gewicht: 15.43 kg
			ISO 7168 M		Zeichnungsnummer: 0016478		
			Datum	Name	Benennung: ERM-X 25		
			Erstellt	10.03.2022	BW		
			Gepr.				
			Freig.	30.06.2022	TW		
				 www.flaign-te.de		Artikelnummer:	Blatt
02	Benennung	30.06.2022	TW			1010250%	1 / 1
Rev.	Änderung	Datum	Name			Maßstab: 1:5	Status: Freigegeben
							A3